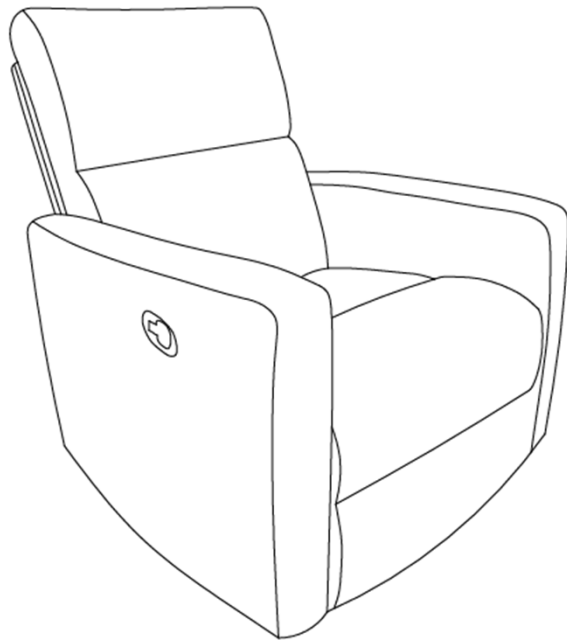


2611459 (Blue), 2611159 (Cream), 2611419 (Light Gray)

Lukas Swivel Recliner

Weight Limit: 250 Lbs / 113 Kg



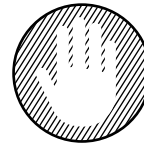
Missing or damaged parts? Concerns? Questions?

Do NOT return this product!

Contact us and we will gladly ship your replacement parts free of charge.

Visit our help center to contact our customer service team, find assembly videos, care instructions and more.

www.dorelhome.com/help/dhp
or call Toll-Free **1-800-267-1739**



Leave a Review



We would love to hear from you

Simply search using the model number shown at the top of this page.



Scan to leave your review

Date of Purchase

Lot Number (TAKEN FROM CARTON)



THIS INSTRUCTION BOOKLET CONTAINS **IMPORTANT** SAFETY INFORMATION. PLEASE READ AND KEEP FOR FUTURE REFERENCE.

QV - 02/14/2025

B342611XXX01QV

Limited 1 Year Warranty

Dorel Home warrants this product to be free from defects in material and workmanship and agrees to remedy any such defect. This warranty covers one year from the date of original purchase from authorized retailers. This is solely limited to the repair or replacement of defective parts and assembly labor is not included.

This warranty does not apply to any product which has been improperly assembled, subjected to misuse or abuse or which has been altered or repaired in any way. The warranty does not cover wearing, tearing, fading or splitting of the fabric (where applicable). Liability for consequential damages is excluded to the extent exclusion is permitted by law. This warranty gives you specific legal rights and you may also have other rights which vary from state to state or province to province.

To obtain warranty service, purchaser must present original bill or sale. Components repaired or replaced are warranted through the remainder of the original warranty period only. The defective components will be repaired or replaced without charge, subject to the terms and conditions described above.

The terms and conditions of the limited warranty and subject to change without notice. For the latest warranty policy, please visit www.dorelhome.com

Contact Us!

Visit our help center to find answers to all your questions.

www.dorelhome.com/help/dhp



Write to Us

DHP Consumer Services
12345 Albert Hudon, Suite 100
Montreal, Quebec
H1G 3L1



Chat With Us!



Email Us



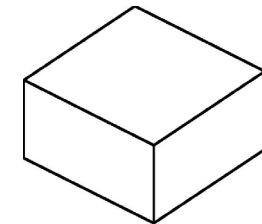
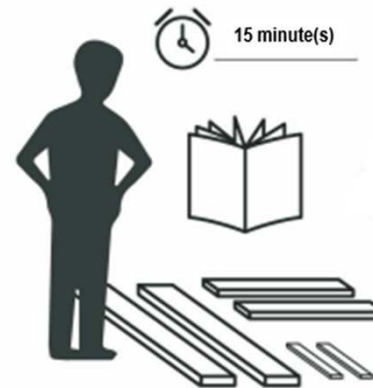
Order Parts
Online



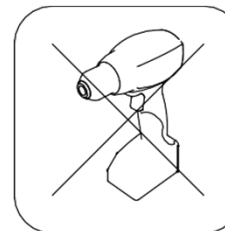
Watch Assembly
Videos

Read Before Beginning Assembly

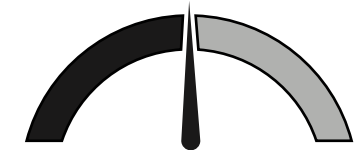
- Work in a spacious area and near where the unit will be used, preferably on a carpet, or use a piece of the cardboard packaging to protect your floor and product.
- Make sure all parts are included. Most parts are labeled or stamped on the raw edge.
- Read each step carefully. It is very important that each step of the instructions is performed in the correct order. If these steps are not followed in sequence, assembly difficulties will occur.
- This product may contain small components. Please ensure that they are kept away from small children.
- This product is designed for home use and is not intended for commercial use.



This product is shipped in
1 carton



Do NOT use
powertools



Easy Tough
Assembly Difficulty Meter

Tools required (not included)

Follow us @dorelhome

For updates on new products, promotions and more!

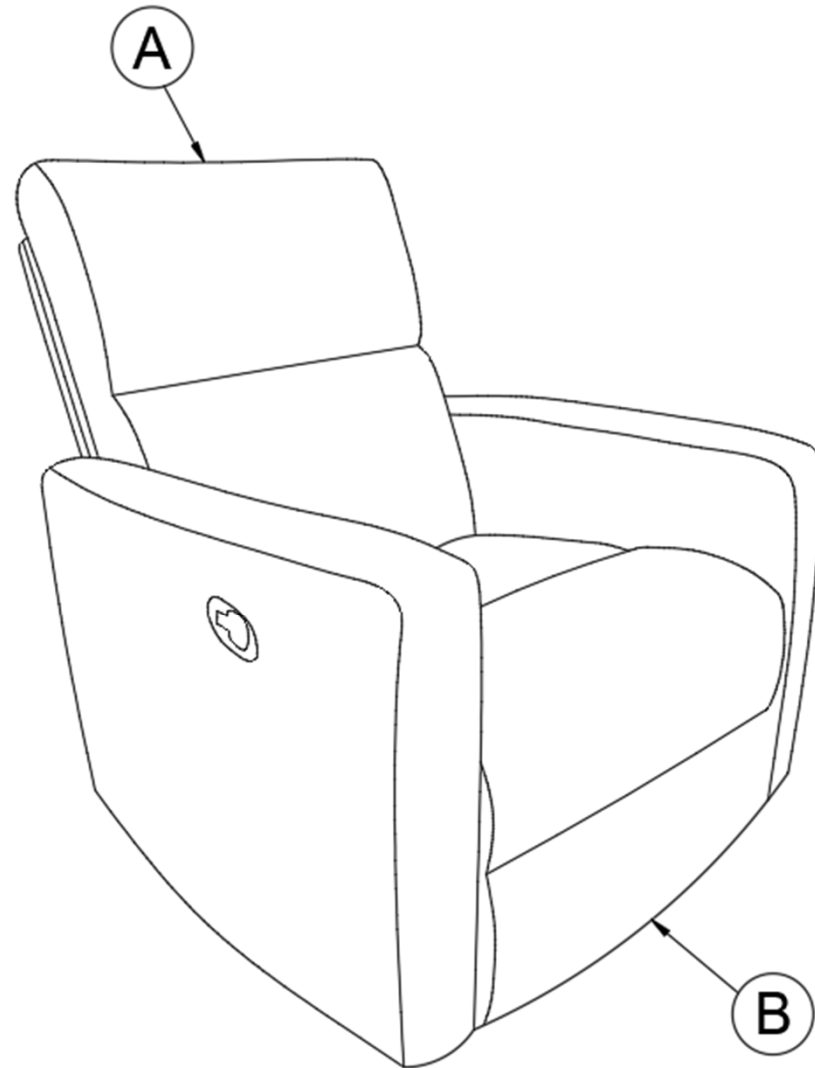




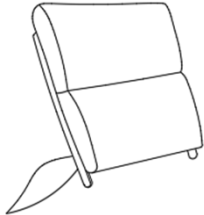
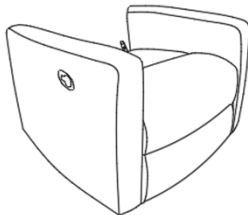
WARNING

- **DO NOT** leave children unattended on or beside therecliner.
- **DO NOT** use your recliner as a step stool.
- **DO NOT** sit on the edge of the seat, armrests or on the backrest as this could make the recliner tip over.
- **DO NOT** use the unit if it is damaged or broken.
- Keep away from heat to avoid glazing, melting or scorching.
- Read all instructions before using.
- **Caution:** Adult assembly required.

PARTS



PARTS LIST

A 	B 
Back X 1 PC	Seat X 1 PC

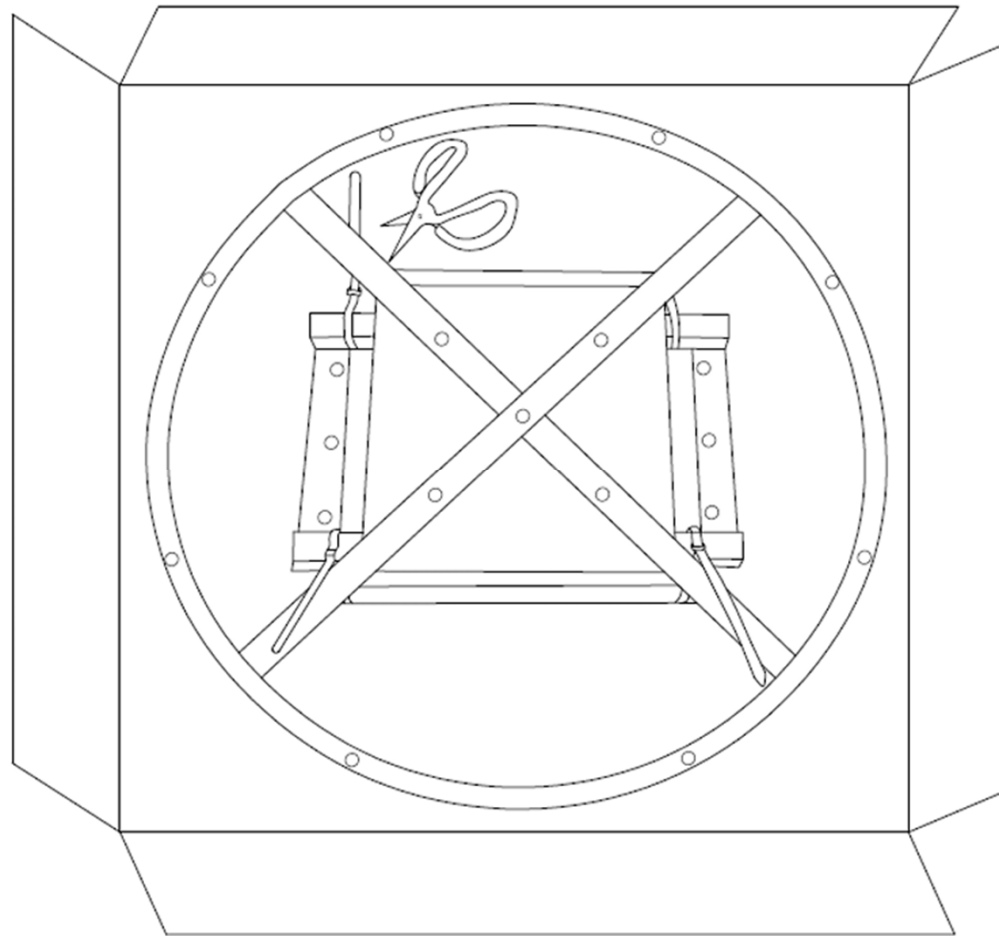
PART NUMBERS			
PART LABELS	2611459 (Blue)	2611159 (Cream)	2611419 (Light Gray)
A	T2611459010QV	T2611159010QV	T2611419010QV
B	T2611459020QV	T2611159020QV	T2611419020QV

⚠ Each part has a unique part number. Please refer to the appropriate part number when contacting customer service for replacement parts.

⚠ Before throwing any packaging, please verify all contents and make sure you have received all the parts listed above!

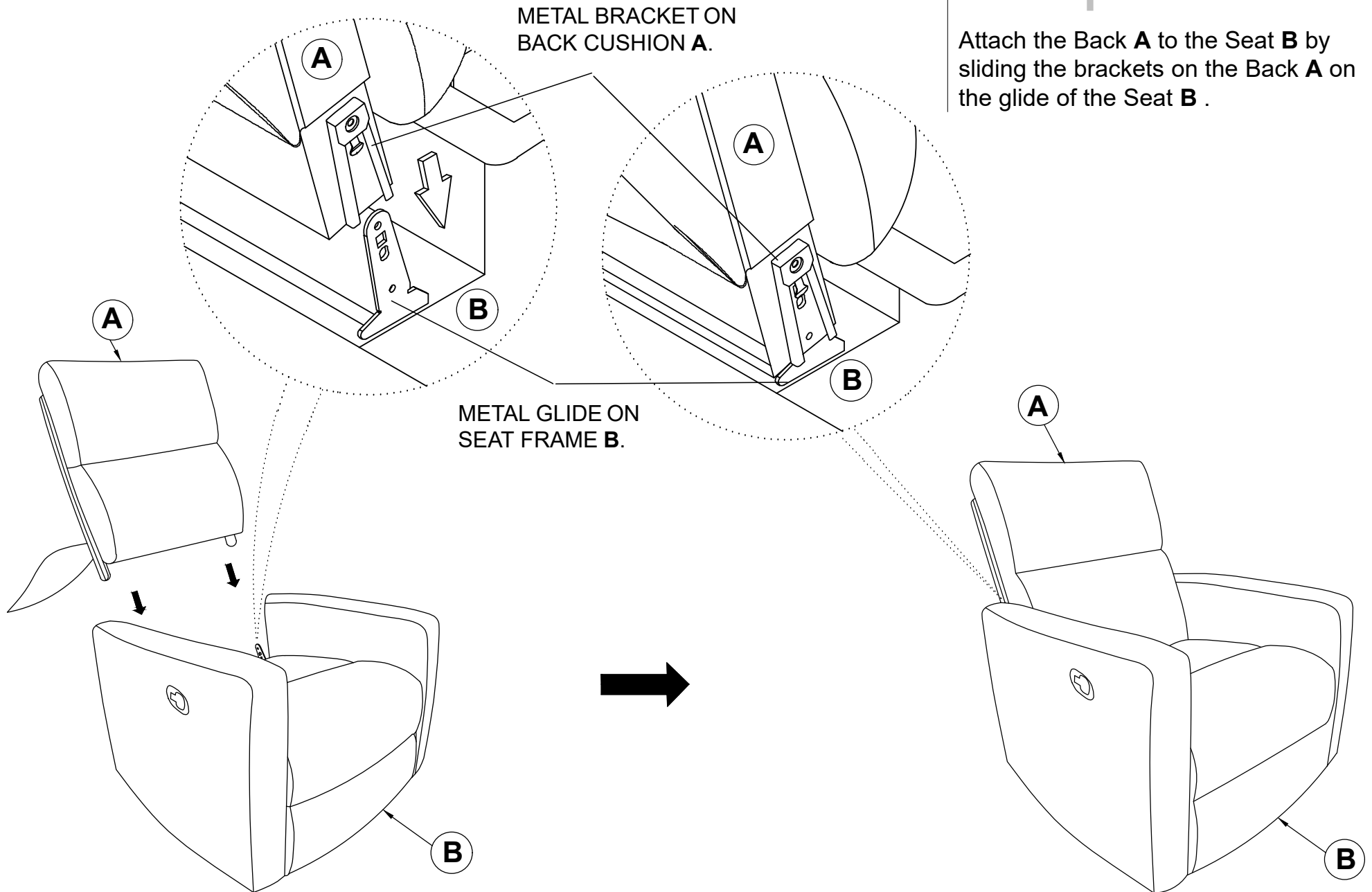
Step 1

Lay the Seat **B** upside down and use a scissors to carefully cut the plastic restraints from the base of the chair.
Lay the Seat **B** back on its base.



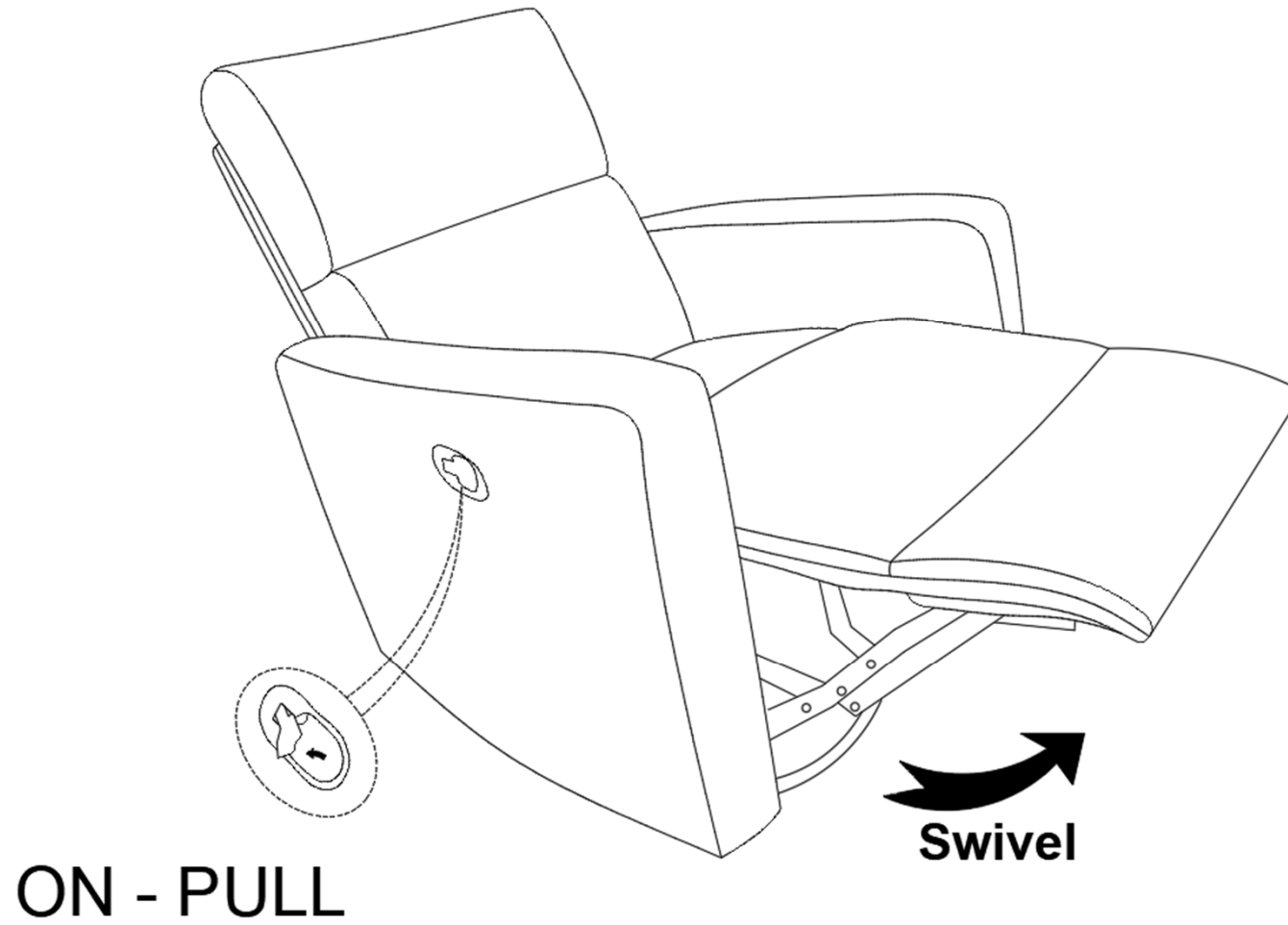
Step 2

Attach the Back **A** to the Seat **B** by sliding the brackets on the Back **A** on the glide of the Seat **B**.

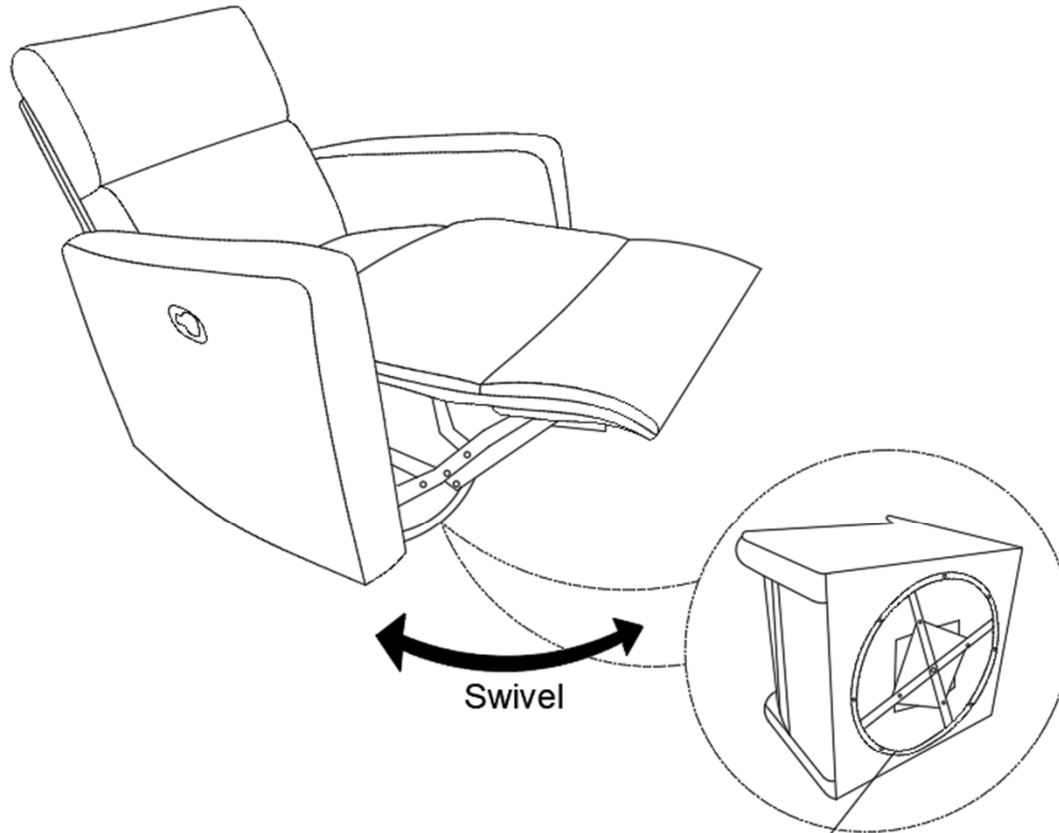


Step 3

Open the Footrest by pulling out the Pull .



⚠ CAUTION: This unit is intended for use only with the products and/or maximum weights indicated. Use with other products and/or products heavier than the maximum weights indicated may result in instability or cause possible injury.



Note: The chair has the function of rotating left, right, front, back.

⚠ Weight Limit:
250 Lbs / 113 Kg

That's it ! You've finished assembling your **Lukas Swivel Recliner !**

Step 4

Leave a Review ★★★★★

We would love to hear from you
Simply search using the model number shown at the top of this page.



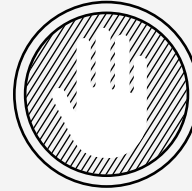
Scan to leave your review

Helpful Hints

- Move your new furniture carefully, with two people lifting and carrying the unit to its new location.
- Your furniture can be disassembled and reassembled to move.
- Clean the product with a soft damp cloth. **DO NOT** use harsh chemicals or abrasive cleaners.
- Some parts have been pre-assembled for this item. They are illustrated on this page and available for replacement.
- Check bolts and nuts periodically and tighten if necessary.

2611459 (Azul), 2611159 (Crema), 2611419 (Gris claro)

Sillón reclinable giratorio Lukas



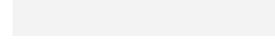
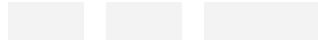
Preguntas, inquietudes, partes que faltan? **CONTACTE NUESTRO DEPARTAMENTO DE SERVICIO AL CLIENTE ANTES DE DEVOLVER EL PRODUCTO A LA TIENDA.**

Si le faltan piezas o las que se incluyen están dañadas, con mucho gusto le enviaremos sus piezas de reemplazo sin cargo extra.

Visite www.dorelhome.com/help/dhp
llame gratis al 1-800-267-1739

Fecha de compra

Número de lote



Información sobre la garantía

Dorel Home garantiza que este producto está libre de defectos de material y mano de obra y se compromete a remediar cualquier defecto de este tipo. Esta garantía cubre 1 año a partir de la fecha de compra original. Esta garantía es válida solamente con presentación de una prueba de compra. Esto se limita a la reparación o reemplazo de componentes defectuosos del mueble y no se incluye ningún trabajo de ensamblaje.

Esta garantía no se aplica a ningún producto que haya sido mal ensamblado, sujeto a mal uso o abuso, o que haya sido alterado o reparado de cualquier manera. Cualquier uso, rotura o pérdida de color de la tela no están incluidos en esta garantía (donde corresponda). Esta garantía le da derechos legales específicos y usted puede también tener otros derechos que varían de estado a estado o de provincia a provincia.

Para obtener el servicio de garantía, debe presentar la factura original de su compra. Los componentes reparados o reemplazados están garantizados durante el periodo original de la garantía. Las partes defectuosas serán reparadas o reemplazadas sin cargo extra y sujetas a los términos y condiciones descritos anteriormente. Los términos y condiciones de la garantía limitada están sujetos a cambios sin previo aviso. Para conocer la política de garantía más reciente, visite www.dorelhome.com

Precauciones

- Este producto está diseñado para uso doméstico y no para uso comercial.
- **ADVERTENCIA PARA NIÑOS PEQUEÑOS** - Este producto contiene componentes pequeños. Por favor asegúrese de que las piezas estén fuera del alcance de los niños.
- No utilice herramientas eléctricas para ensamblar su mueble. Este tipo de herramientas pueden rasgar o dañar las partes.



ESTE INSTRUCTIVO CONTIENE **INFORMACION** IMPORTANTE DE SEGURIDAD. PAR FAVOR LEA Y GUARDE PARA SU REFERENCIA FUTURA.

Lea antes de comenzar a ensamblar

Llame a nuestro número gratuito si necesita asistencia.

Trabaje en un área espaciosa y cerca de donde su producto será utilizado, preferiblemente sobre una alfombra o utilice el cartón del empaque para proteger su piso y su producto.

El número de personas recomendadas para el montaje de este producto es: 1 (sin embargo es recomendable contar con ayuda adicional).

Tiempo estimado de ensamble es: 15 minutos.

Asegúrese de que todas las partes están incluidas. La mayoría de las partes están etiquetadas o selladas en los bordes.

Lea cada paso cuidadosamente. Es muy importante que cada paso de las instrucciones sea realizado en el orden correcto. Si estos pasos no se siguen en secuencia, pueden ocurrir dificultades durante el ensamblado.

¡Contáctenos!

Visita nuestro centro de ayuda para encontrar respuestas a todas tus preguntas www.dorelhome.com/help/dhp



Chatea con nosotros



Ver vídeos de montaje



Pedir piezas en línea



Escríbenos:
DHP Customer Service
12345 Albert Hudon, Suite 100
Montreal, Quebec
H1G 3L1

Déjanos una reseña



Escanea para dejar tu reseña




ADVERTENCIA


- **NO** deje a los niños sin vigilancia sobre o cerca de estamecedora.
- **NO** use su mecedora como apoyo parasubirse.
- **NO** se siente en el borde del asiento, en los brazos o en el respaldo, ya que podría hacer bascular la mecedora.
- **NO** utilice la unidad si se daña o está rota.
- Mantenga alejado del calor para evitar que se agriete, se funda o se quemé.
- Lea bien todas las instrucciones antes de armarla.
- **Precaución:** Debe ser armada por un adulto.
- Esta unidad está diseñada para ser utilizada únicamente con los productos y/o pesos máximos indicados. Su uso con otros productos y/o productos más pesados que los pesos máximos indicados puede provocar inestabilidad o causar lesiones.

Partes

Piezas de reemplazo, visite www.dorelhome.com/help/dhp

IMPORTANTE: La lista de números de piezas que aparece a continuación es exclusiva de su producto. Por favor, manténgalo a mano cuando solicite piezas de repuesto.

 *Todo se incluye en 1 caja(s) grande(s)!*

 *Antes de deshacerse de las cajas de cartón, asegúrese de que estén vacías. También confirme que ha recibido todos los componentes necesarios para el ensamblaje al compararlos con la tabla de piezas indicadas en la sección en inglés.*

NUSMERO DEPIEZAS				
ETIQUETAS DEPIEZAS	Descripción	2611459 (Azul)	2611159 (Crema)	2611419 (Gris claro)
A	Atrás	T2611459010QV	T2611159010QV	T2611419010QV
B	Asiento	T2611459020QV	T2611159020QV	T2611419020QV

Instrucciones

Paso 1

Coloque el asiento **B** boca abajo y use unas tijeras para cortar con cuidado los sujetadores de plástico de la base de la silla.

Vuelva a colocar el asiento **B** sobre su base.

Paso 2

Conecte la parte trasera **A** al asiento **B** deslizando los soportes de la parte trasera **A** sobre el deslizador del asiento **B**.

Paso 3

Abra el reposapiés tirando del tirador.

 Límites de peso : 250 Lbs / 113 Kg

Consejos utiles

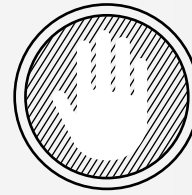
- Mueva sus muebles nuevos con cuidado, se requiere de dos personas para levantar y trasladar su producto a su nueva ubicación.
- Sus muebles se pueden desmontar y volver a ensamblar en caso de mudanza.
- Limpie el producto con un paño suave. NO utilice productos químicos o abrasivos de limpieza.
- Algunas partes han sido pre-ensambladas en este producto. Se encuentran ilustradas en esta página y disponibles para reemplazo (sección en inglés).
- Revise los tornillos y tuercas periódicamente y apriételes si es necesario.

PRECAUCIÓN

- Esta unidad está diseñada para ser utilizada únicamente con los productos y/o pesos máximos indicados. Su uso con otros productos y/o productos más pesados que los pesos máximos indicados puede provocar inestabilidad o causar lesiones.

2611459 (Bleu), 2611159 (Crème), 2611419 (Gris clair)

Fauteuil inclinable pivotant Lukas



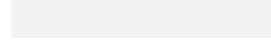
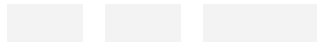
Des questions, des préoccupations ou des pièces manquantes? **CONTACTEZ NOTRE SERVICE À LA CLIENTÈLE AVANT DE RETOURNER LE PRODUITS AU DÉTAILLANT**

Si des pièces son manquantes ou endommagées, nous expédierons volontiers vos pièces de rechange gratuitement.

Visitez www.dorelhome.com/help/dhp/fr
ou appelez sans frais au 1-800-267-1739

Date d'achat

Numéro de lot



Informations sur la garantie

Dorel Home garantit que ce produit est exempt de tout vice de matériaux et de fabrication et s'engage à remédier à un tel défaut. Cette garantie est valable un an à compter de la date d'achat initiale. Elle se limite uniquement à la réparation ou au remplacement des pièces défectueuses. La main-d'oeuvre nécessaire à l'assemblage n'est pas incluse.

Cette garantie ne s'applique pas aux produits qui on été mal assemblés, qui ont été soumis à une utilisation abusive ou qui ont subi des modifications ou des réparations du tissu (le cas échéant). La responsabilité pour les dommages indirects est exclue quant l'exclusion est autorisée pas la loi. Cette garantie vous confère des droit spécifiques légaux. Il se peut que vous bénéficiez de droits additonnels car ceux-ci peuvent varier selon l'État ou la province.

Pour bénéficier du service da garantie, l'acheteur doit présenter la facture originale. Les composants réparés our remplacés sont garantie jusqu'à la fin de la période de la garantie initiale uniquement. Les composants défectueux seront réparés ou remplacés sans frais, sous réserve des conditions décrites ci-dessus. Les termes et conditions de la garantie limitée sont susceptible d'être modifiés sans préavis. Pour connaître la dernière politique de garantie, veuillez consulter le site www.dorelhome.com/fr

Précautions

- Ce produit est conçu pour un usage domestique et n'est pas destiné à des fins commerciales.
- **AVERTISSEMENT CONCERNANT LES JEUNES ENFANTS:** Ce produit contient des petits composants. S'il vous plaît assurez-vous qu'ils soient gardés loin d'eux.
- Ne pas utiliser d'outils électriques pour assembler votre mobilier. Ce type d'outils risque d'endommager les pièces.



CE FEUILLET CONTIENT DES INFORMATIONS DE SÉCURITÉ **IMPORTANTES**. S'IL VOUS PLAÎT LIRE ET CONSERVER POUR RÉFÉRENCE ULTÉRIEURE.

Avant de commencer l'assemblage

- Si vous avez besoin d'aide, appelez notre service à clientèle sans frais.
- Travaillez dans un endroit spacieux et près du lieu où l'unité sera utilisées, préférablement sur un tapis, ou sur un morceau de l'emballage, afin de protéger le plancher et le produit.
- **Nombre de personnes recommandés pour l'assemblage: 1** (cependant il est toujours préférable d'être assisté par une personne supplémentaire).
- **Temps d'assemblage estimé: 15 minutes.**
- Assurez-vous d'avoir bien reçu toutes les pièces. La plupart de celles-ci sont étiquetées ou estampées sur leur côté non fini.
- Lire attentivement chaque étape avant de débiter. Il est très important que chaque étape de montage soit exécutée dans le bon ordre, sinon vous risquez d'éprouver de la difficulté à assembler votre meuble.

Contactez-nous!

Besoin d'aide pour assembler, identifier des pièces, vous informer sur le produit, ou pour commander des pieces
Contactez-nous: www.dorelhome.com/help/dhp/fr



Clavardez avec nous



Envoyez-nous un email



Visualisez des vidéos
d'assemblage



Commandez des pièces



Écrivez-nous
DHP Service à la Clientèle
12345 Albert Hudon, Suite 100
Montreal, Quebec
H1G 3L1

Laissez-nous
un avis



Scannez pour laisser
votre avis




AVERTISSEMENT


- **NE PAS** laisser des enfants sans supervision sur ou à côté du fauteuil.
- **NE PAS** utiliser le fauteuil comme tabouret.
- **NE PAS** s'asseoir sur le bord du siège, sur les accoudoirs ni sur le dossier, car cela pourrait faire basculer le fauteuil.
- **NE PAS** utiliser ce meuble s'il est endommagé ou brisé.
- Gardez le meuble loin des sources de chaleur pour éviter le glaçage, la fusion ou la brûlure des composants.
- Lire toutes les instructions avant d'utiliser ce meuble.
- **Prudence:** L'assemblage doit être effectué par un adulte.
- Cette unité est conçue pour être utilisée seulement avec les produits et/ou les poids maximum indiqués. L'utilisation avec d'autres produits et/ou des produits plus lourds que les poids maximum indiqués peut rendre le meuble instable et causer des blessures.

Pièces

Pour des pièces de rechange, visitez www.dorelhome.com/help/dhp/fr

IMPORTANT: La liste des références ci-dessous est propre à votre produit. Veuillez l'avoir sous la main lorsque vous appelez pour des pièces de rechange.

 **Tout dans 1 grande(s) boîte(s)!**

 **Avant de jeter les boîtes en carton, assurez-vous qu'elles soient vides. Vérifiez que vous avez reçu tous les composants nécessaires à l'assemblage en les comparant avec le tableau des pièces (illustrations disponibles dans la section en anglais).**

LISTE DES PIÈCES				
ÉTIQUETTE DES PIÈCES	Description	2611459 (Bleu)	2611159 (Crème)	2611419 (Gris clair)
A	Dossier	T2611459010QV	T2611159010QV	T2611419010QV
B	Siège	T2611459020QV	T2611159020QV	T2611419020QV

Instructions

Étape 1


Posez le siège **B** à l'envers et utilisez des ciseaux pour couper soigneusement les attaches en plastique de la base de la chaise. Reposez le siège **B** sur sa base.

Étape 2

Attaquez le Dossier **A** au Siège **B** en faisant glisser les supports du Dossier **A** sur la glissière du Siège **B**.

Étape 3

Ouvrez le repose-pieds en tirant sur la poignée.

 Limite de Poids: 250 Lbs / 113 Kg

Conseils utiles

- Déplacez votre nouveau mobilier avec soin, nous recommandons deux personnes pour soulever et transporter le mobilier vers son nouvel emplacement.
- Votre mobilier peut tre démonté et réassemblé pour faciliter les déménagements.
- Pour le nettoyage, utilisez un linge doux et/ou humide. N'UTILISEZ PAS de produits abrasifs ou chimiques.
- Certaines pièces de ce produit ont été pré-assemblées. Elles sont illustrées sur cette page (section en anglais) et elles sont disponibles pour un remplacement.
- Vérifiez les vis et écrous périodiquement et resserrez-les si nécessaire.

AVERTISSEMENT

- Cette unité est destinée à être utilisé uniquement avec les produits et/ou les poids maximum indiqués. L'utilisation avec d'autres produits et/ou des produits plus lourds que les poids maximum indiqués peut entraîner une instabilité ou provoquer des blessures.